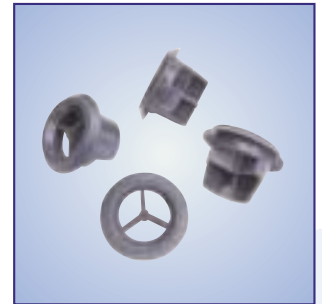


## A02 - GRELHAS E DIFUSORES PARA GIRO TUBO

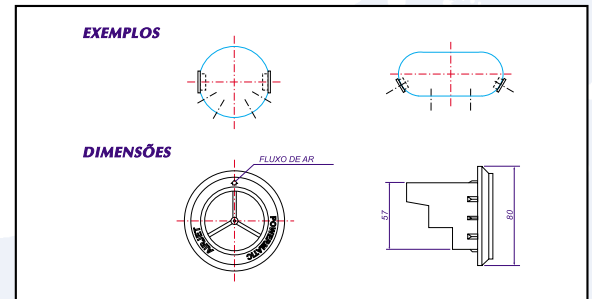
### AIRJET 60

Difusor redondo de fácil instalação em dutos redondos ou ovais. Feito em PVC injetado na cor cinza\*, suporta temperaturas de até 90°C. Proporciona uma vazão uniforme ao longo do duto. Instalação em furo de Ø 57mm ou 2 1/4".

\* Outras cores sob consulta.



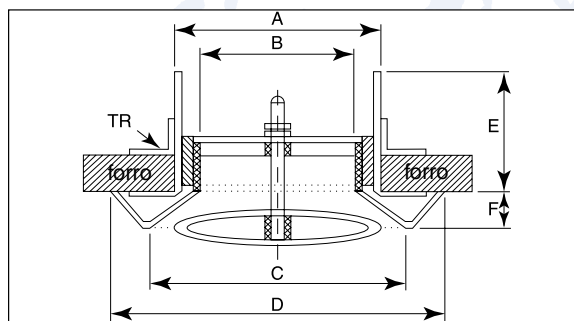
Código ➡ A02 050 1 060 000



## A06 - BOCAS DE EXAUSTÃO E INSUFLAMENTO

### BOCA DE EXAUSTÃO TIPO VENTIDEC DVK - R

Boca de exaustão em polipropileno branco com disco regulável. Fornecido com colarinho e anel de montagem. Suporta temperaturas de até 100°C.



Código ➡ A06 010 4 yyy 000

Tamanho	100	125	150	200
Vazão máx. (m <sup>3</sup> /h)*1	100	125	150	300
yyy	100	125	150	200

\*1 - Seleção de vazão com < 35 dB (A) na posição inteiramente aberto.

Tipo	Diam. A (mm)	Diam. B (mm)	Diam. C (mm)	Diam. D (mm)	E (mm)	F (mm)
100	100	80	119	150	63	18
125	125	100	145	170	63	18
150	150	120	166	190	63	18
200	200	170	217	240	63	18